

Modèle 430LRT

NACELLES À CISEAUX



PLUS GRANDE FACILITÉ D'ENTRETIEN

- Avec le chargement à la base de l'axe, pas d'étalonnage de la charge.

PRODUCTIVITÉ ACCRUE

- Accédez à de nombreux types de terrains grâce aux 4 roues motrices et à l'essieu oscillant de série.
- Les commandes proportionnelles améliorées offrent davantage de précision lors des opérations.

ACCÈS ÉTENDU

- Espace accru pour les opérateurs et le matériel grâce au vaste plateau doté de série d'une extension.
- MegaDeck disponible en option pour augmenter l'espace de travail.

CONCEPTION INTELLIGENTE

- Niveaux sonores réduits (réduction de 34% du volume perçu).
- Le nouvel emplacement du capteur d'inclinaison et le nouvel acheminement du faisceau diminuent les risques d'endommagement.



Caractéristiques standard

- Pneus à remplissage mousse 33/1550 - 16.5
- Plate-forme en acier (extension de plateau repliée) de 1,79 m x 3,86 m
- Double extension de plateau manuelle de 1,14 m (aluminium)
- Garde-corps rabattables
- Double accès latéral avec demi-portes battantes
- Points d'amarrage
- Commande de translation proportionnelle avec direction au pouce
- Commande de vitesse de levage/abaissement proportionnelle
- Manipulateur pour le levage et l'entraînement
- Boîtier de commande de plate-forme amovible
- Système de détection de charge
- Réglages personnalisés programmables
- Autodiagnostic embarqué
- Système d'alerte/arrêt en cas de dysfonctionnement du moteur¹
- Transmission hydrostatique avec fonction anti-calage
- Mode d'entraînement à deux vitesses
- Quatre roues motrices
- Alarme et témoin lumineux de dévers à 3°
- Protège-ciseaux en acier
- Pneus à remplissage mousse 12 x 16.5
- Essieu avant oscillant avec DUS
- Anneaux de levage et de fixation
- Compteur horaire
- Commutateur de commande au sol avec verrouillage par clé
- Bagues de bras ciseaux lubrifiées à vie
- Support de maintenance pour ciseaux
- Avertisseur sonore
- Câble d'alimentation en courant alternatif vers la plate-forme
- Vérins de nivellement hydrauliques

¹ Alarmes en cas de pression d'huile trop faible et de surchauffe du liquide de refroidissement ; activation/désactivation de l'arrêt par l'analyseur.

Équipements de série

Alimentation

- Moteur diesel Kubota D1305 21,7 kW
- Capacité du réservoir à carburant 83 L

Système hydraulique

129 L

Accessoires et options

- Extension de plateau simple manuelle de 1,14 m* (aluminium)
- Pneus à remplissage mousse et sculpture à crampons IN315/55 D20
- Pneus extra-larges à remplissage mousse 33/1550 - 16.5
- Pneus non marquants à remplissage mousse 12 x 16.5
- Vérins de mise à niveau hydrauliques
- Génératrice embarquée 7500 W
- Alarme d'abaissement
- Alarme tous mouvements
- Conduite d'air de 13 mm vers la plate-forme
- Feux de travail sur plate-forme
- Solution d'éclairage Nite-Bright®²
- Gyrophare
- Fiches et prises
- Pot catalytique
- Pare-étincelles
- Soufflets de vérin
- Supports pour tuyaux (montés sur rail)
- Dispositifs de positionnement de tuyaux

² Quatre projecteurs halogènes de 50 W montés sur la plate-forme inclus.

*Lors du choix d'une extension de plateau, la capacité de charge passe à 680 kg

Modèle 430LRT

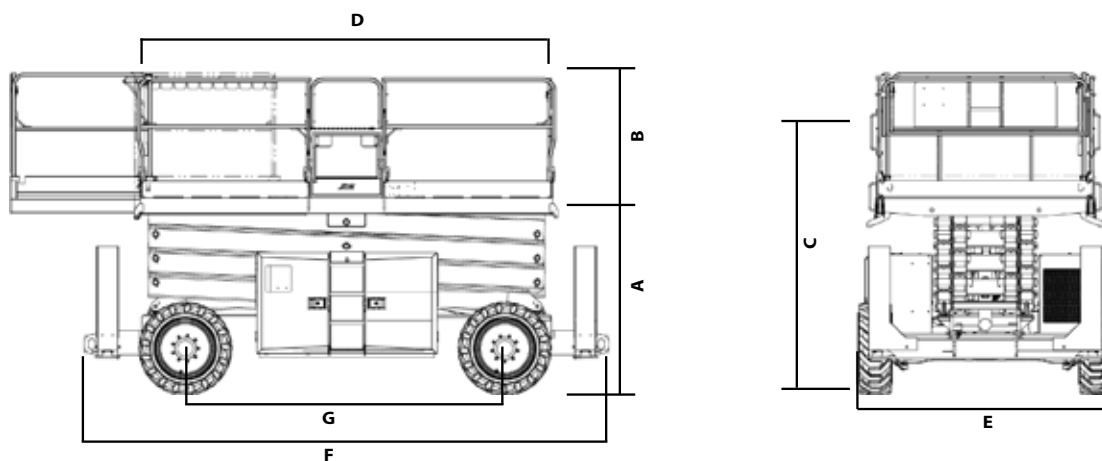
NACELLES À CISEAUX

Performances

• Hauteur de travail	15,11 m
Hauteur plate-forme (élevée)	13,11 m
A. Hauteur plate-forme (abaissée)	1,84 m
B. Hauteur garde-corps	1,10 m
C. Hauteur repliée (garde-corps rabattus)	2,39 m
D. Dimensions de la plate-forme	1,79 m x 3,86 m
Extension de plateau avant	1,16 m
Extension de plateau arrière	1,16 m
E. Largeur hors-tout	2,35 m
F. Longueur hors-tout	4,88 m
G. Empattement	2,97 m
• Garde au sol	0,35 m
• Capacité de la plate-forme	568 kg
• Capacité de(s) l'extension(s) de plateau (en option)	230 kg
• Temps de montée/descente	45/47 s
• Hauteur de translation maximale	pleine hauteur
• Poids de la machine ¹	7 155 kg
• Pression au sol maximale	1.996 kg
• Vitesse de translation 4 roues motrices	5,6 km/h
• Pente admissible 4 roues motrices	45 %
• Rayon de braquage – intérieur	2,70 m
• Rayon de braquage – extérieur	5,93 m
• Oscillation d'essieu	0,20 m

¹ Certaines options ou réglementations nationales peuvent augmenter le poids et/ou les dimensions de la machine.

Dimensions



IMPORTANT

JLG recherche et développe continuellement de nouveaux produits et se réserve le droit de procéder à toute modification sans préavis. Toutes les informations contenues dans le présent document sont fournies à titre indicatif. Certaines options ou réglementations nationales peuvent augmenter le poids de la machine. Les spécifications sont susceptibles d'être modifiées pour répondre aux réglementations nationales ou lors de l'ajout d'un équipement en option.

Engagée dans une démarche d'amélioration continue des produits qu'elle propose, JLG Industries se réserve le droit d'en modifier les spécifications et les équipements sans préavis.

JLG®

JLG France SAS

ZI Guillaume mon Amy,
CS 30204 Fauillet
F-47400 Tonneins
France

Phone: +33 (0) 553 88 31 70

www.jlg.com

Une entreprise du Groupe Oshkosh