

MINI - PELLE KUBOTA

U50-5 / U56-5

KX060-5



Puissance moteur (cv) :

U50-5 : 40,4

U56-5 : 47,6

KX060-5 : 47,6

Poids de la machine (kg) :

U50-5 : 4.890

U56-5 : 5.520

KX060-5 : 5.560

Équipement de série

Modèle	U50-5	U56-5	KX060-5
Système de sécurité			
Système de sécurité au démarrage du moteur sur la console gauche	●	●	●
Moteur de translation avec un frein à disque	●	●	●
Moteur de rotation avec un frein à disque	●	●	●
Avertisseur de surcharge	●	●	●
Système antivol d'origine Kubota	●	●	●
Clapet de sécurité sur la flèche (ISO8643)	●	●	●
Clapet de sécurité sur le balancier (ISO8643)	●	●	●
Points de fixation et harnais pour gyrophare	●	●	●
Équipement de travail			
Lignes auxiliaires hydrauliques (AUX1 et AUX2*) allant jusqu'au balancier	●	●	●
2 LED de travail sur la cabine et 1 LED sur la flèche	●	●	●
Balancier de 1820 mm		●	●
Balancier de 1635 mm		●	
Balancier de 1450 mm	●		
Cabine			
ROPS (Structure de protection contre le renversement), (ISO3471)	●	●	●
OPG (dispositifs de protection de l'opérateur) Niveau 1	●	●	●
Siège à suspension pneumatique à double réglage	version L	version L	version L
Siège à suspension complète à double réglage	version S	version S	version S
Ceinture de sécurité orange rétractable avec alarme	●	●	●
Manipulateurs contrôlés hydrauliquement avec repose poignets	●	●	●
Leviers de commande de translation avec pédales	●	●	●
Air conditionné	version L	version L	version L
Chauffage de cabine avec dégivrage et désembuage	●	●	●
Marteau brise-glace	●	●	●
Pare-brise relevable avec assistance par vérin à gaz	●	●	●
Prise 12V	●	●	●
Deux haut-parleurs et une antenne radio	●	●	●
Emplacement pour la radio	●	●	●
Rétroviseurs (gauche, droit et arrière)	●	●	●
Porte-gobelet	●	●	●
Système d'alimentation en air & carburant			
Filtre à air double élément	●	●	●
Pompe d'alimentation en carburant électrique	●	●	●
Système de ralenti automatique	●	●	●
Pompe électrique de remplissage du carburant (versions L)			version L
Séparateur d'eau avec filtre	●	●	●

Modèle	U50-5	U56-5	KX060-5
Modèle			
Châssis porteur			
Chenille caoutchouc 400 mm	●	●	●
1 galet supérieur	●	●	●
5 galets inférieurs à double flasque sur chaque chenille		●	●
4 galets inférieurs à double flasque sur chaque chenille	●		
Sélecteur de vitesse	●	●	●
Système hydraulique			
2 vitesses d'avancement avec réduction automatique	●	●	●
Lame flottante	●	●	●
Accumulateur de pression	●	●	●
Prises de pression hydraulique	●	●	●
Priorité au déplacement en ligne droite	●	●	●
Ligne de retour direct au réservoir hydraulique	●	●	●
Ligne hydraulique de retour direct contrôlée électroniquement		version L	version L
Système hydraulique de type "load sensing"	●	●	●
Réglage du débit d'huile maxi sur les circuits auxiliaires (AUX1 & AUX2*)	●	●	●
Contacteur du circuit auxiliaire 1 sur le manipulateur droit	●	●	●
Contacteur du circuit auxiliaire 2 sur le manipulateur gauche	version L	version L	version L

Équipement optionnel

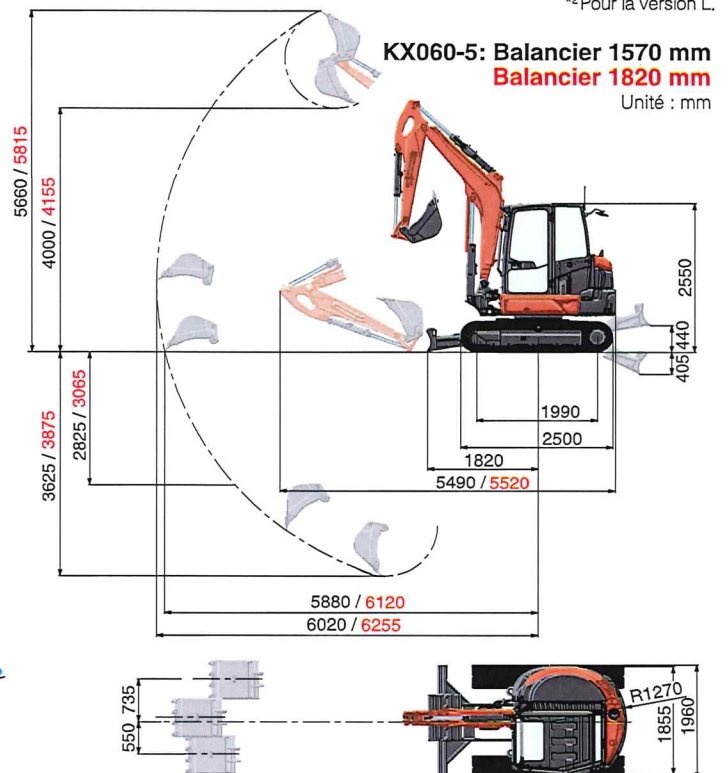
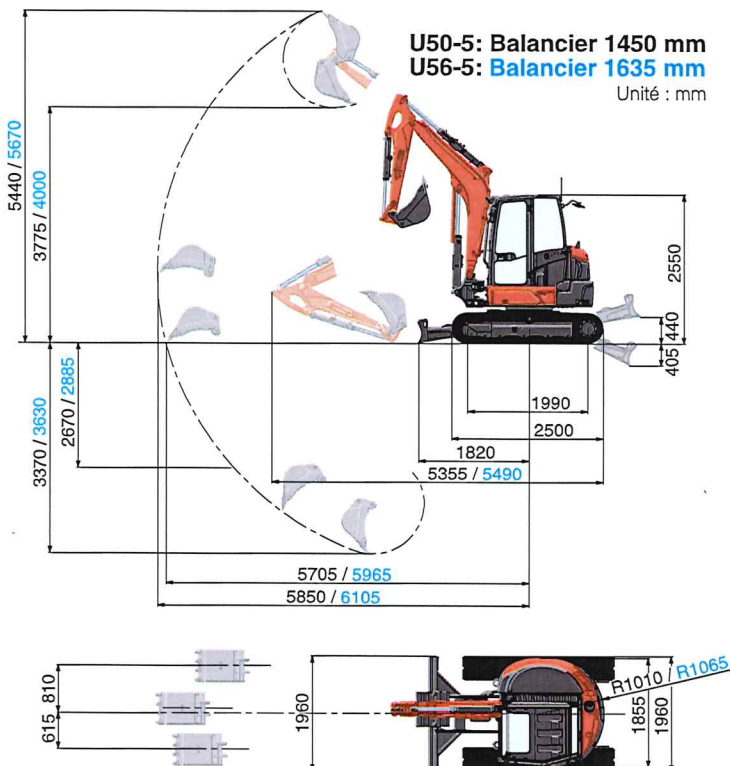
Modèle	U50-5	U56-5	KX060-5
Modèle			
Équipement de travail / Châssis porteur			
Balancier de 1570 mm			version L
Chenilles acier 400 mm (+ 100 kg)	●	●	●
Chenilles acier 550 mm (+ 300 kg)		●	●
Système de sécurité			
Clapet de sécurité (lame)	●	●	●
Alarme de déplacement	●	●	●
Autres			
Caméra arrière*1	●	●	●
Peinture spéciale sur demande	●	●	●

Équipement de série pour chaque version

Modèle	U50-5		U56-5		KX060-5	
	S	L	S	L	S	L
Climatisation	-	●	-	●	-	●
Siège à suspension pneumatique	-	●	-	●	-	●
AUX1 / AUX2	● / -	● / ●	● / -	● / ●	● / -	● / ●
Ligne électronique de retour direct	-	-	-	●	-	●
Pompe carb.	-	-	-	-	-	●

*2 Pour la version L.

Débattement des équipements



*1 Avant même l'intégration d'une caméra arrière, la machine satisfait déjà aux critères de performance de visibilité définis dans la norme ISO5006. La caméra arrière améliore la visibilité de l'opérateur mais ne remplace pas la nécessité de vérifier l'arrière de la machine et d'utiliser les rétroviseurs installés.

Caractéristiques techniques

Modèle		U50-5	U56-5	KX060-5
Poids en ordre de marche*	kg	4965	5595	5635
Capacité godet, std. SAE / CECE	m³	0,13	0,14	0,14
Largeur godet (avec / sans dents latérales)	mm	550	600	600
Moteur				
Fabricant		KUBOTA	KUBOTA	KUBOTA
Modèle		D1803-CR-T-E5	V2607-CR-E5	V2607-CR-E5
Type		Moteur diesel, refroidissement eau	Moteur diesel, refroidissement eau	Moteur diesel, refroidissement eau
Norme d'émissions		EU Stage V	EU Stage V	EU Stage V
Puissance (ISO 14396:2002)	kW/ tr/min	29,7 / 2200	35,0 / 2200	35,0 / 2200
	cv/ tr/min	40,4 / 2200	47,6 / 2200	47,6 / 2200
Nombre de cylindres		3	4	4
Alésage x Course	mm	87 x 102	87 x 110	87 x 110
Cylindrée	cc	1826	2615	2615
Longueur hors tout	mm	5355	5490	5520
Hauteur hors tout	mm	2550	2550	2550
Vitesse de rotation	tr/min	9,2	9,2	9,2
Largeur chenilles caoutchouc	mm	400	400	400
Empattement	mm	1990	1990	1990
Dimension lame (largeur x hauteur)	mm	1960 x 410	1960 x 410	1960 x 410
Pompes hydrauliques				
P1, P2		Pompes à débit variable	Pompes à débit variable	Pompes à débit variable
Débit	ℓ/min	118,8	56,1 + 56,1	56,1 + 56,1
Pression d'utilisation	MPa	24,5	27,4	27,4
P3		–	Type à engrenage	Type à engrenage
Débit	ℓ/min	–	37	37
Pression d'utilisation	MPa	–	19,1	19,1
Force d'excavation maximum (balancier / godet)	kN	22,6 / 32,8	26,4 / 42,3	24,5 / 42,3
Angle de déport (gauche / droit)	deg	70 / 55	70 / 53	70 / 53
Circuit auxiliaire (AUX1)				
Débit d'huile maximum	ℓ/min	65	75	75
Pression d'huile maximum	MPa	20,6	20,6	20,6
Circuit auxiliaire (AUX2)				
Débit d'huile maximum	ℓ/min	37	37	37
Pression d'huile maximum	MPa	20,6	19,1	19,1
Capacité du réservoir hydraulique et du circuit complet (réservoir / totale)	ℓ	40 / 67	41,9 / 77	41,9 / 77
Capacité du réservoir à carburant	ℓ	66	66	73
Vitesse de translation (lente / rapide)	km/h	2,8 / 4,8	2,8 / 4,8	2,8 / 4,8
Pression au sol	kPa (kgf/cm²)	28,0 (0,286)	31,6 (0,322)	31,8 (0,324)
Garde au sol	mm	310	310	310
Niveau sonore				
LpA / LwA (2000/14/EC)	dB (A)	71 / 96	74 / 96	74 / 96
Vibration**				
Système main-bras (ISO 5349-2:2001)				
Travaux d'excavation / Travaux de nivellement	m/s2 RMS	<2,5 / <2,5	<2,5 / <2,5	<2,5 / <2,5
Translation / Ralenti	m/s2 RMS	<2,5 / <2,5	<2,5 / <2,5	<2,5 / <2,5
Ensemble du corps (ISO 2631-1:1997)				
Travaux d'excavation / Travaux de nivellement	m/s2 RMS	<0,5 / <0,5	<0,5 / <0,5	<0,5 / <0,5
Translation / Ralenti	m/s2 RMS	<0,5 / <0,5	<0,5 / <0,5	<0,5 / <0,5

*1 Cabine avec godet standard (U50-5 : 115 kg / U56-5, KX060-5 : 119 kg) machine en ordre de marche. Poids de la machine, conducteur de 75 kg compris.

**2 Ces valeurs ont été mesurées dans des conditions bien déterminées, au régime moteur maximal. Dans la pratique les valeurs peuvent varier suivant les conditions de fonctionnement.

Quantité de gaz F (en kg) dans le climatiseur				
Le climatiseur contient des gaz à effet de serre fluorés (gaz F).				
Modèle CABINE	Liquide frigorigène	Quantité (kg)	Équivalent CO ₂ (t)	GWP*
U50-5/U56-5/KX060-5	HFC-134a	0,7	1,01	1430

* Potentiel de réchauffement global (Global Warming Potential)

Capacités de levage

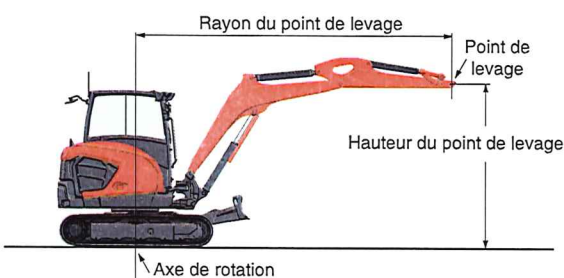
daN (tonne)

Modèle		U50-5														
Hauteur du point de levage en mètres	Rayon du point de levage (min.)		Rayon du point de levage (1,5m)		Rayon du point de levage (2m)		Rayon du point de levage (3m)		Rayon du point de levage (4m)		Rayon du point de levage (max.)					
	En position frontale		En position latérale		En position frontale		En position latérale		En position frontale		En position latérale					
	Lame abaissée	Lame relevée	Lame abaissée	Lame relevée	Lame abaissée	Lame relevée	Lame abaissée	Lame relevée	Lame abaissée	Lame relevée	Lame abaissée	Lame relevée				
3m										8,3 (0,85)	7,8 (0,80)	7,0 (0,72)	8,4 (0,85)	6,2 (0,64)	5,6 (0,58)	
2m							12,4 (1,26)	11,9 (1,22)	10,5 (1,07)	9,4 (0,96)	7,6 (0,77)	6,8 (0,69)	8,4 (0,86)	5,5 (0,56)	4,9 (0,50)	
1m							16,3 (1,66)	11,1 (1,13)	9,7 (0,99)	10,9 (1,11)	7,2 (0,74)	6,5 (0,66)	8,6 (0,88)	5,2 (0,53)	4,7 (0,48)	
0m							17,4 (1,78)	10,7 (1,09)	9,3 (0,95)	11,6 (1,18)	7,0 (0,72)	6,3 (0,64)	8,8 (0,90)	5,4 (0,55)	4,9 (0,50)	
-1m	19,5 (1,99)	19,5 (1,99)	19,5 (1,99)	20,6 (2,10)	20,6 (2,10)	20,6 (2,10)	25,3 (2,59)	22,1 (2,26)	18,2 (1,86)	16,0 (1,63)	10,7 (1,09)	9,3 (0,95)	10,6 (1,09)	7,0 (0,71)	6,2 (0,64)	5,6 (0,57)
-2m	28,8 (2,94)	28,8 (2,94)	28,8 (2,94)	24,3 (2,48)	24,3 (2,48)	24,3 (2,48)	17,5 (1,79)	17,5 (1,79)	17,5 (1,79)	11,1 (1,13)	11,0 (1,12)	9,6 (0,98)				
-3m																

Modèle		U56-5																
Hauteur du point de levage en mètres	Rayon du point de levage (min.)		Rayon du point de levage (1,5m)		Rayon du point de levage (2m)		Rayon du point de levage (3m)		Rayon du point de levage (4m)		Rayon du point de levage (max.)							
	En position frontale		En position latérale		En position frontale		En position latérale		En position frontale		En position latérale							
	Lame abaissée	Lame relevée	Lame abaissée	Lame relevée	Lame abaissée	Lame relevée	Lame abaissée	Lame relevée	Lame abaissée	Lame relevée	Lame abaissée	Lame relevée						
3m																		
2m							16,7 (1,70)	14,2 (1,45)	12,4 (1,26)	12,7 (1,30)	9,4 (0,96)	8,3 (0,85)	9,9 (1,01)	6,8 (0,69)	6,0 (0,61)			
1m							21,9 (2,33)	13,1 (1,34)	11,3 (1,16)	14,7 (1,50)	8,6 (0,88)	7,6 (0,77)	10,6 (1,08)	5,8 (0,59)	5,1 (0,52)			
0m							23,5 (2,40)	12,6 (1,28)	10,8 (1,10)	15,6 (1,59)	8,3 (0,85)	7,3 (0,74)	11,1 (1,13)	5,9 (0,61)	5,3 (0,54)			
-1m	15,1 (1,54)	15,1 (1,54)	15,1 (1,54)	23,6 (2,41)	23,6 (2,41)	23,6 (2,41)	28,9 (2,94)	25,9 (2,65)	21,0 (2,14)	21,6 (2,20)	12,5 (1,28)	10,8 (1,10)	14,6 (1,49)	8,2 (0,84)	7,2 (0,73)	11,1 (1,13)	6,7 (0,68)	5,9 (0,61)
-2m	36,1 (3,69)	36,1 (3,69)	36,1 (3,69)	34,5 (3,52)	34,5 (3,52)	34,5 (3,52)	24,5 (2,50)	24,5 (2,50)	21,5 (2,20)	15,9 (1,62)	12,8 (1,31)	11,0 (1,12)						
-3m																		

Modèle		KX060-5 Balancier long (Balancier de 1820 mm)																
Hauteur du point de levage en mètres	Rayon du point de levage (min.)		Rayon du point de levage (1,5m)		Rayon du point de levage (2m)		Rayon du point de levage (3m)		Rayon du point de levage (4m)		Rayon du point de levage (max.)							
	En position frontale		En position latérale		En position frontale		En position latérale		En position frontale		En position latérale							
	Lame abaissée	Lame relevée	Lame abaissée	Lame relevée	Lame abaissée	Lame relevée	Lame abaissée	Lame relevée	Lame abaissée	Lame relevée	Lame abaissée	Lame relevée						
3m																		
2m							15,6 (1,59)	15,6 (1,59)	14,2 (1,45)	12,2 (1,24)	10,5 (1,07)	9,5 (0,97)	9,1 (0,93)	7,3 (0,75)	6,6 (0,67)			
1m							20,7 (2,12)	15,0 (1,54)	13,1 (1,33)	14,2 (1,45)	8,8 (1,00)	8,7 (0,89)	9,8 (1,00)	6,3 (0,64)	5,7 (0,58)			
0m						15,2 (1,55)	15,2 (1,55)	15,2 (1,55)	22,9 (2,33)	14,4 (1,47)	12,5 (1,27)	15,3 (1,56)	9,5 (0,97)	8,4 (0,85)	10,6 (1,08)	6,5 (0,66)	5,8 (0,59)	
-1m	16,5 (1,68)	16,5 (1,68)	16,5 (1,68)	22,1 (2,25)	22,1 (2,25)	22,1 (2,25)	27,5 (2,80)	27,5 (2,80)	23,8 (2,43)	21,7 (2,21)	14,2 (1,45)	12,3 (1,26)	14,7 (1,50)	9,3 (0,95)	8,2 (0,84)	10,7 (1,09)	7,2 (0,74)	6,4 (0,66)
-2m	20,0 (2,04)	20,0 (2,04)	20,0 (2,04)	36,4 (3,71)	36,4 (3,71)	36,4 (3,71)	26,9 (2,75)	26,9 (2,75)	24,4 (2,49)	17,1 (1,75)	14,4 (1,47)	12,5 (1,28)	11,0 (1,12)	9,5 (0,97)	8,4 (0,86)	10,4 (1,06)	9,3 (0,94)	5,7 (0,58)
-3m																		

Modèle		KX060-5 Balancier court (Balancier de 1570 mm)																
Hauteur du point de levage en mètres	Rayon du point de levage (min.)		Rayon du point de levage (1,5m)		Rayon du point de levage (2m)		Rayon du point de levage (3m)		Rayon du point de levage (4m)		Rayon du point de levage (max.)							
	En position frontale		En position latérale		En position frontale		En position latérale		En position frontale		En position latérale							
	Lame abaissée	Lame relevée	Lame abaissée	Lame relevée	Lame abaissée	Lame relevée	Lame abaissée	Lame relevée	Lame abaissée	Lame relevée	Lame abaissée	Lame relevée						
3m																		
2m							17,4 (1,77)	16,2 (1,66)	14,2 (1,45)	13,1 (1,34)	10,4 (1,06)	9,2 (0,94)	10,9 (1,11)	7,1 (0,73)	6,4 (0,65)			
1m							22,1 (2,25)	15,1 (1,55)	13,2 (1,34)	14,9 (1,52)	9,9 (1,01)	8,8 (0,90)	11,3 (1,15)	6,9 (0,70)	6,2 (0,63)			
0m							23,3 (2,38)	14,6 (1,49)	12,7 (1,30)	15,7 (1,60)	9,6 (0,98)	8,5 (0,87)	11,4 (1,17)	7,1 (0,72)	6,3 (0,65)			
-1m	13,9 (1,41)	13,9 (1,41)	13,9 (1,41)	25,2 (2,57)	25,2 (2,57)	25,2 (2,57)	30,8 (3,14)	30,1 (3,07)	24,6 (2,51)	21,2 (2,17)	14,6 (1,49)	12,6 (1,29)	14,5 (1,48)	9,6 (0,98)	8,5 (0,87)	11,5 (1,17)	8,0 (0,82)	7,2 (0,73)
-2m	38,5 (3,93)	38,5 (3,93)	38,5 (3,93)	30,6 (3,12)	30,6 (3,12)	30,6 (3,12)	23,2 (2,37)	23,2 (2,37)	23,2 (2,37)	15,5 (1,59)	14,9 (1,52)	12,9 (1,32)						
-3m																		



Nous attirons votre attention sur les points suivants :

- * Les capacités de levage sont basées sur les normes ISO 10567 et ne dépassent pas 75% de la charge statique de retournement de la machine ou 87% de la capacité de levage hydraulique de la machine.
- * Le godet, le crochet, l'élingue et les autres accessoires de levage de la mini-pelle doivent être pris en considération pour mesurer les capacités de levage.
- * Les normes EN474-1 et EN474-5 exigent que les machines soient équipées de clapet de sécurité sur le vérin de flèche et d'un indicateur de surcharge pour les opérations de levage.

* Toutes les images sont uniquement pour les brochures.
Pendant le fonctionnement de la mini-pelle, porter des vêtements et des équipements conformes à la législation locale et aux règles de sécurité.

Pièces d'origine Kubota

pour un rendement, une longévité et une sécurité optimum