

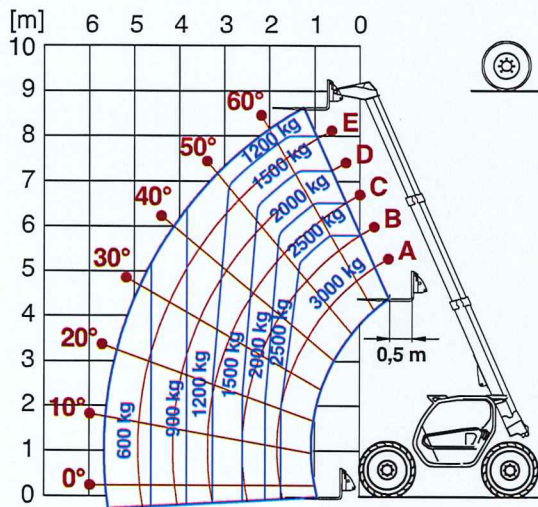
# Élévateurs télescopiques **COMPACTS**



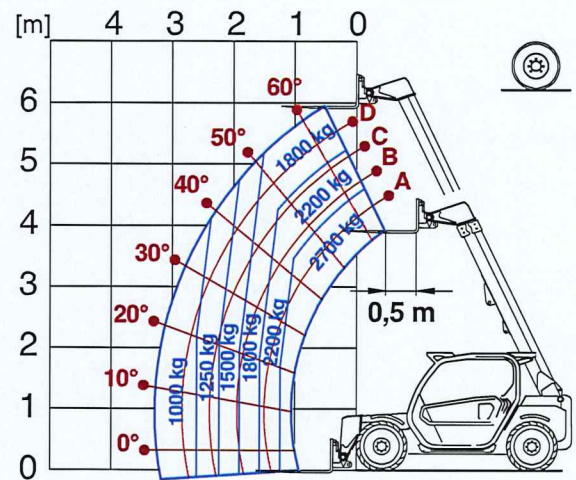
Modèle	P27.6Plus	P27.6Top	TF30.9 G*	TF30.9-115*	TF33.7 G*	TF33.7-115*
<b>Performances</b>						
Masse totale à vide (kg)	4850	4850	7100	7200	6400	6700
Capacité maximale (kg)	2700	2700	3000	3000	3300	3300
Hauteur de levage (m)	5,9	5,9	8,6	8,6	6,6	6,6
Envergure maximale (m)	3,3	3,3	5,7	5,7	3,5	3,5
Sections de bras	2	2	3	3	2	2
<b>Powertrain</b>						
Moteur	KOHLER KDI2504TCR	KOHLER KDI2504TCR	KOHLER KDI2504TCR	DEUTZ TCD3.6	KOHLER KDI2504TCR	DEUTZ TCD3.6
Cylindrée / cylindres	2500/4	2500/4	2500/4	3600/4	2500/4	3600/4
Puissance moteur (kW/HP)	55,4/75,1	55,4/75,1	55,4/75,1	85/115	55,4/75,1	85/115
Technologie anti-pollution	Stage V DOC + DPF	Stage V DOC + DPF	Stage V DOC + DPF	Stage V SCR + DPF + DOC	Stage V DOC + DPF	Stage V SCR + DPF + DOC
Ventilateur à pales réversibles	Non	Non	Oui	Oui	Oui	Oui
Vitesse maximale (km/h)	40	40	40	40	40	40
Réservoir de carburant (l)	70	70	80	85	80	85
Réservoir de adblue (l)	-	-	-	12	-	12
Transmission hydrostatique	OUI - 1V	OUI - 1V	OUI - 2V	OUI - 2V	OUI - 2V	OUI - 2V
EPD	Non	Non	Oui	Top	Oui	Top
Essieux	Axial	Axial	Axial	Axial	Axial	Axial
Réducteurs	Planétaires	Planétaires	Planétaires	Planétaires	Planétaires	Planétaires
Freins	Disques secs	Disques secs	Disques secs	Disques secs	Disques secs	Disques secs
Frein de stationnement à blocage automatique	Oui	Oui	Oui	Oui	Oui	Oui
<b>Hydraulique</b>						
Pompe hydraulique	Engrenages	Engrenages	Engrenages	LS+FS	Engrenages	LS+FS
Débit / pression (l/min - bar)	95-210	95-210	98-210	125-210	98-210	125-210
Réservoir d'huile hydraulique (l)	70	70	85	85	85	85
Prise hydraulique en tête de la flèche	Oui	Oui	Oui	Oui	Oui	Oui
Prise hydraulique arrière	OPT	OPT	OPT	OPT	OPT	OPT
<b>Cabine</b>						
Préparation cabine	ECO	ECO	ECO	ECO	ECO	ECO
ASCS	Non	Non	Non	Light	Non	Light
Cabine FOPS niveau II	Oui	Oui	Oui	Oui	Oui	Oui
Cabine ROPS	Oui	Oui	Oui	Oui	Oui	Oui
Commandes cabine	Joystick électro-mécanique	Joystick électro-mécanique	Joystick électro-hydraulique	Joystick électronique	Joystick électro-hydraulique	Joystick électronique
Inverseur	Tactile	Tactile	Double inversion	Double inversion	Double inversion	Double inversion
<b>Configuration</b>						
Suspension hydropneumatique de la flèche BSS	OPT	OPT	OPT	OPT	OPT	OPT
Phares de travail sur cabine	OPT	OPT	OPT	Oui	OPT	Oui
Store pare-soleil en cabine	OPT	OPT	OPT	OPT	OPT	OPT
Tac-lock	Oui	Oui	Oui	Oui	Oui	Oui
Prédisposition Nacelle	OPT	OPT	Non	OPT	Non	OPT
Pédale de l'inching	Oui	Oui	Oui	Oui	Oui	Oui
Quatre roues motrices	Oui	Oui	Oui	Oui	Oui	Oui
Quatre roues directrices	Oui	Oui	Oui	Oui	Oui	Oui
Trois types de braquage	Oui	Oui	Oui	Oui	Oui	Oui
Pneus standard	12-16.5"	12-16.5"	400/70-20"	400/70-20"	400/70-20"	400/70-20"
Homologation européenne tracteur agricole	OPT	OPT	OPT	OPT	OPT	OPT

# Tableau de charge

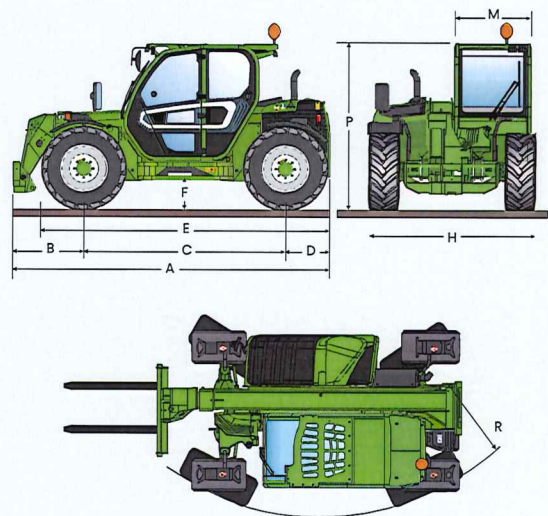
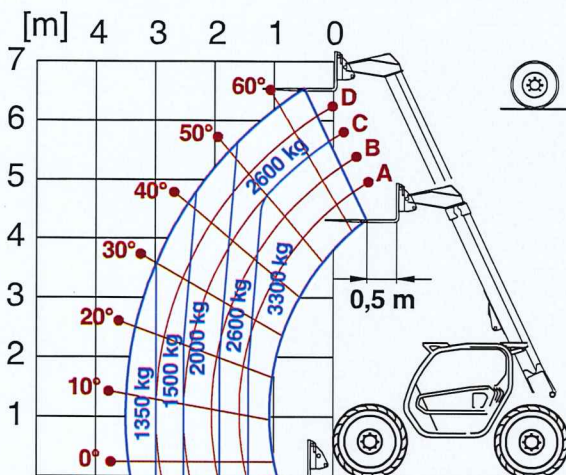
## Turbofarmer TF30.9



## Panoramic P27.6



## Turbofarmer TF33.7



### Dimensions

		A	B	C	D	E	F	H	M	P	R
<b>P27.6</b>	mm	3910	820	2450	640	3495	270	1860	1010	1960	3370
<b>TF33.7</b>	mm	4310	970	2740	600	3910	340 (300 L)	2100	1010	2120 (2020 L)	3930
<b>TF30.9</b>	mm	4330	990	2740	600	3910	340 (300 L)	2100	1010	2120 (2020 L)	3930

\* - modèles disponibles dans la version « L - Low Profile », hauteur engin -100 mm